

Cree® TR2227™ LED

技术数据表

CxxxTR2227-Sxx00

Cree 的 TR™ LED 是最新一代的固态 LED 发射器，它将高效的氮化镓 (InGaN) 材料与 Cree 的专有器件技术和碳化硅基板相结合，为侧发光式 LCD 市场提供了卓越的价值。TR LED 是侧发光产品市场中辉度最高的产品，且只需要较低的正向电压，为 0.4-mm、0.6-mm 和 0.8-mm 侧发光产品市场提供了一个高辉度和高效率的解决方案。其设计经过优化，非常适合行业标准侧发光式封装，可采用透明环氧胶贴片，并具有两个符合行业标准封装的顶部接触结构。

特点

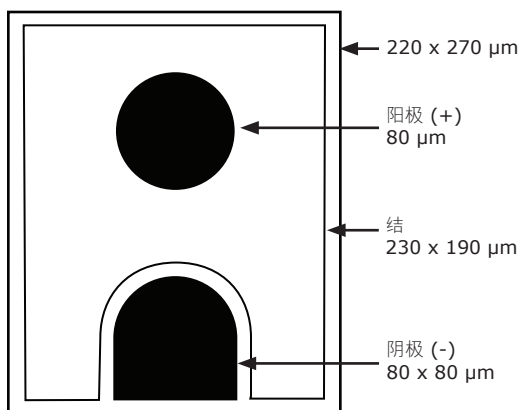
- 方形 LED 辐射通量性能
 - 450 和 460 nm
 - ◆ TR-21™ - 最小 21 mW
 - 527 nm
 - ◆ TR-06™ - 最小 6 mW
- 粘胶贴片
- 正向电压低 - 20 mA 时为 3.3 V (典型值)
- 1000 V ESD 阈值额定
- 在导热碳化硅 (SiC) 基板上构建氮化镓 (InGaN) 结

应用

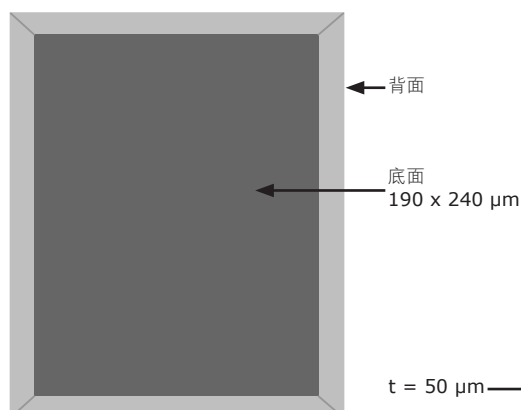
- 手机背光 - 0.8 mm、0.6 mm 和 0.4 mm 侧发光式封装
 - 移动设备
 - 数码相机
 - 车辆导航系统
- LCD 背光 - 0.8 mm、0.6 mm 和 0.4 mm 侧发光式封装
 - 便携式电脑
 - 显示器
- LED 显示屏

CxxxTR2227-Sxx00 芯片示意图

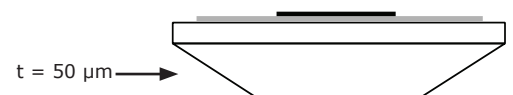
俯视图



仰视图



裸芯片横截面





最大额定值, $T_A = 25^\circ\text{C}$ 注 1&3		CxxxTR2227-Sxx00
直流正向电流		30 mA
峰值正向电流 (1kHz, 1/10 周期)		70 mA
LED 结温		125°C
反向电压		5 V
工作温度范围		-40°C 至 +100°C
储存温度范围		-40°C 至 +100°C
静电放电阈值 (HBM) 注 2		1000 V
防静电等级 (依照 MIL-STD-883E) 注 2		2 级

典型电气/光学特征, $T_A = 25^\circ\text{C}$, $I_f = 20\text{ mA}$ 注 3					
部件号	正向电压 (V_f , V)			反向电流 [$I(V_r=5V)$, μA]	半高全宽 (FWHM) (λ_p , nm)
	最小	典型	最大	最大	典型
C450TR2227-Sxx00	2.7	3.3	3.7	2	20
C460TR2227-Sxx00	2.7	3.3	3.7	2	21
C527TR2227-Sxx00	2.9	3.4	3.9	2	34

机械规格			CxxxTR2227-Sxx00
说明	尺寸	公差	
P-N 结面积 (μm)	190 x 230	±35	
芯片面积 (μm)	220 x 270	±35	
芯片厚度 (μm)	50	±15	
金焊盘直径, 阳极 (μm)	80	-5, +15	
金焊盘厚度 (μm)	1.0	±0.5	
金焊盘面积, 阴极 (μm)	80 x 80	-5, +15	
底面积 (μm)	190 x 240	±35	

注:

- 最大额定值取决于封装。上述额定值是用 T-1 3/4 封装测定的 (采用 Hysol OS4000 环氧树脂)。其他封装的额定值可能不同。正向电流 (直流和峰值) 不受裸芯片的限制, 但会受到封装上 LED 结温的影响。125°C 的结温限制是对 T-1 3/4 封装的限制; 应当在特定封装中了解结温的特性, 以确定限制值。组装加工温度不得超过 325°C (< 5 秒)。
- 根据人体模型, 产品的抗静电放电 (ESD) 能力通过使用快速雪崩能量测试 (RAET) 模拟 ESD 进行测量。RAET 程序是为了粗略估计所示的最大 ESD 额定值。RAET 程序要在每颗裸芯片上进行。2 级 ESD 等级基于依照 MIL-STD-883E 标准进行的抽样测试确定。
- 当组装后的产品在电流为 20 mA 且在上面所示最大额定值以内条件下工作时, 所有产品均符合所列电气和光学特征的最小和最大规格。电流越高, 效率越低。提供的典型值在制造商对大批量产品所期望的平均值范围内, 仅供参考。所有测量均使用 T-1 3/4 封装形式 (采用 Hysol OS4000 环氧树脂) 的灯完成。光学特征使用“照度 E”在积分球中测定。
- 规格若有更改, 恕不另行通知。



CxxxTR2227-Sxx00 标准分档

LED 芯片被分类成所示的辐射通量和主波长分档。分类后的裸芯片板仅包含一个分档的芯片。分类后的裸芯片套件 (CxxxTR2227-Sxx00) 订单可以用套件中包含的任何一个或所有分档 (CxxxTR2227-xxxx) 交付。此处显示和规定的所有辐射通量 (RF) 值是在 $I_f = 20 \text{ mA}$ 条件下测定的。

TR 450 nm 套件

TR-21

C450TR2227-S2100

辐射通量	27.0 mW	C450TR2227-0213	C450TR2227-0214	C450TR2227-0215	C450TR2227-0216	
	24.0 mW	C450TR2227-0209	C450TR2227-0210	C450TR2227-0211	C450TR2227-0212	
	21.0 mW	C450TR2227-0205	C450TR2227-0206	C450TR2227-0207	C450TR2227-0208	
		445 nm	447.5 nm	450 nm	452.5 nm	455 nm
		主波长				

TR 460 nm 套件

TR-21

C460TR2227-S2100

辐射通量	27.0 mW	C460TR2227-0213	C460TR2227-0214	C460TR2227-0215	C460TR2227-0216	
	24.0 mW	C460TR2227-0209	C460TR2227-0210	C460TR2227-0211	C460TR2227-0212	
	21.0 mW	C460TR2227-0205	C460TR2227-0206	C460TR2227-0207	C460TR2227-0208	
		455 nm	457.5 nm	460 nm	462.5 nm	465 nm
		主波长				

TR 527 nm 套件

TR-06

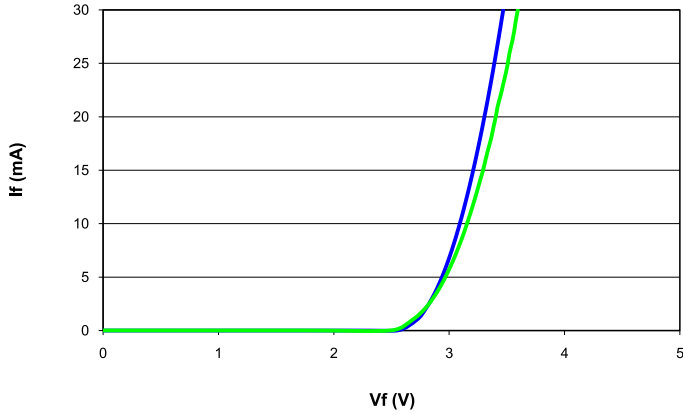
C527TR2227-S0600

辐射通量	10.0 mW	C527TR2227-0213	C527TR2227-0214	C527TR2227-0215	
	9.0 mW	C527TR2227-0210	C527TR2227-0211	C527TR2227-0212	
	8.0 mW	C527TR2227-0207	C527TR2227-0208	C527TR2227-0209	
	7.0 mW	C527TR2227-0204	C527TR2227-0205	C527TR2227-0206	
	6.0 mW	C527TR2227-0201	C527TR2227-0202	C527TR2227-0203	
		520 nm	525 nm	530 nm	535 nm
		主波长			

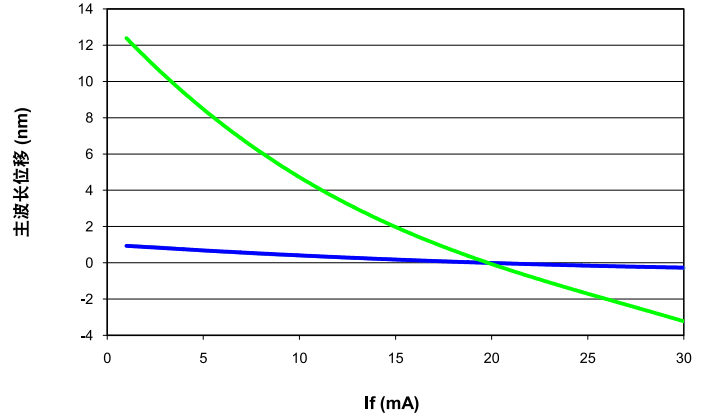
特征曲线

这些是 TR LED 产品的代表性测量值。对不同的辐射通量和主波长分档，实际的值将稍有不同。

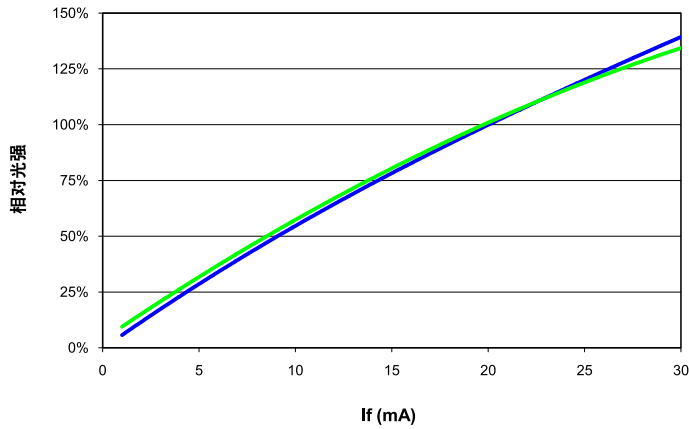
正向电流与正向电压的关系



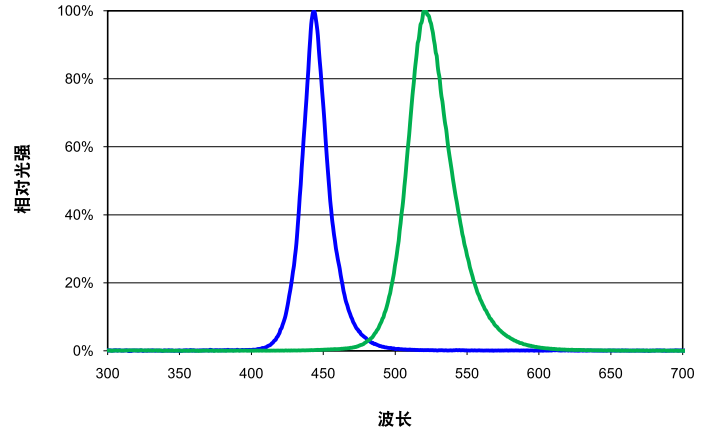
波长位移与正向电流的关系



相对光强与正向电流的关系



相对光强波长



辐射场型

这是 TR LED 产品的代表性辐射场型。每颗芯片的实际场型将稍有不同。

